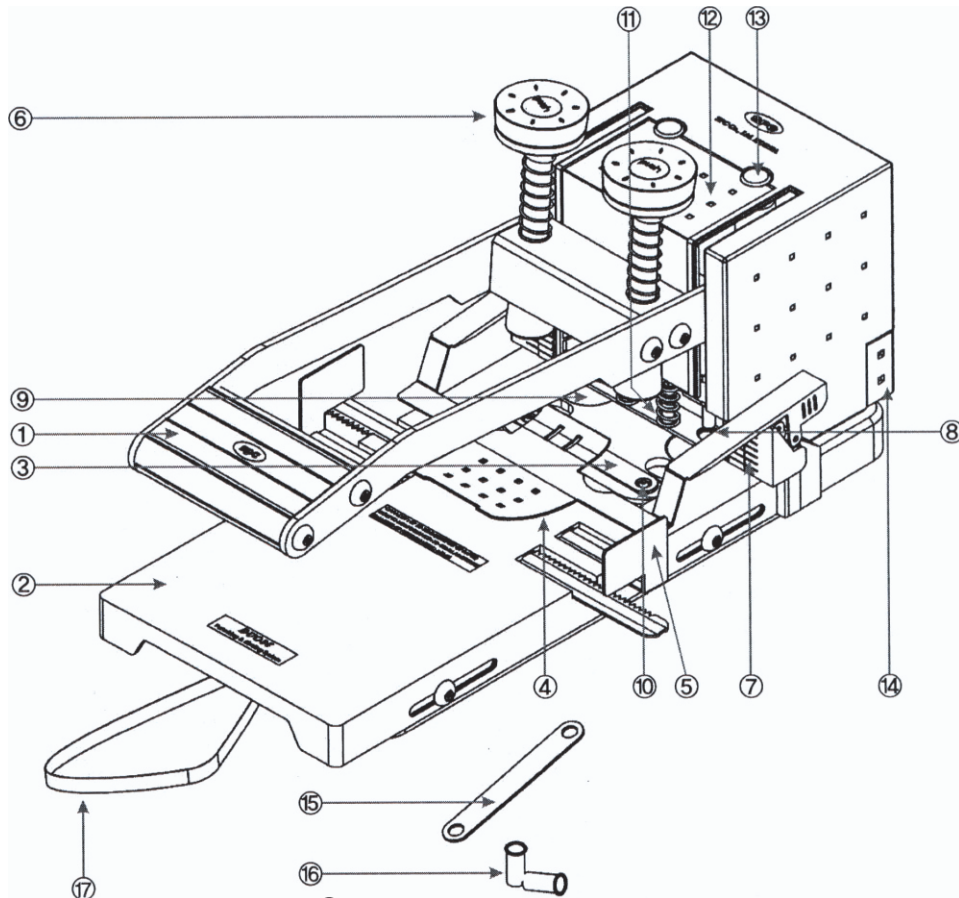


Bedienungsanleitung Combilocher DUO N20 und N35



- | | |
|---------------------------|-----------------------------------|
| ① Griff | ⑨ Unterscheibe |
| ② beweglicher Tisch | ⑩ Schliesskopf |
| ③ Platz für Abdeckschiene | ⑪ Papierpresse |
| ④ Papierhalter | ⑫ Abdeckung |
| ⑤ Papier-Zentrierer | ⑬ Schrauben der Abdeckung |
| ⑥ Ösen Press-Knopf | ⑭ Auffangbehälter für Papierreste |
| ⑦ Stapellehre | ⑮ Abdeckschiene |
| ⑧ Lochpfeife | ⑯ Ösen |
| | ⑰ Sicherungsband |

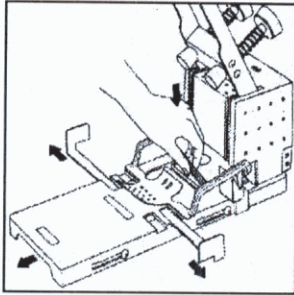
WICHTIG!

Lesen Sie diese Sicherheitshinweise vor Inbetriebnahme des Gerätes

- Verwenden Sie die Maschine nur, wenn Sie aufrecht stehen, und drücken Sie den Hebel kräftig nach unten, damit der Stanzstift durch den gesamten Papierstapel stant.
- Achten Sie darauf, dass vor dem Stanzen alle Büro- und Heftklammern vom Papier entfernt sind, damit die Stanzstifte nicht beschädigt werden.
- Bringen Sie den Hebel in eine vollständig aufrechte Position, bevor Sie den Tisch oder das Papier bewegen, und bewegen Sie den Tisch immer vorsichtig.
- Die Stanzstifte sind sehr scharf! HALTEN SIE IHRE FINGER NICHT IN DIE NÄHE DER STANZSTIFTE.
- In regelmäßigen Zeitabständen sollten folgende Wartungsarbeiten ausgeführt werden:
- Ersetzen Sie die Stanzstifte und Scheiben regelmäßig, um bessere Stanzergebnisse zu erzielen.
- Drehen Sie die Scheiben in regelmäßigen Zeitabständen.
- Wischen Sie Papierstaub vom Tisch und reinigen Sie ihn von Papierresten.

Bedienung

1) Vorbereitung

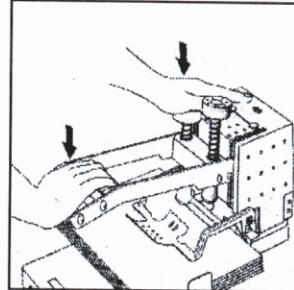


Bringen Sie den Griff① in eine aufrechte Position.

Ziehen Sie den Tisch② nach vorn und öffnen Sie den Papier-Zentrierer⑤.

Bei Bedarf legen Sie die Abdeckschiene in die Vertiefung③ (nur erforderlich bei wenig Seiten)

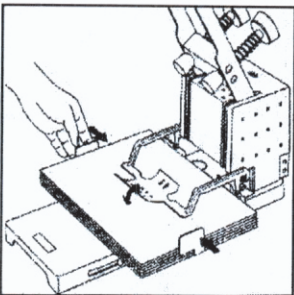
1) Ösen verschließen



Drücken Sie den Griff① nach unten und pressen Sie jetzt die Ösen-Press-Knöpfe nacheinander auf die Ösen bis Sie spüren, dass sich die Öse auf der Rückseite aufgerollt hat.

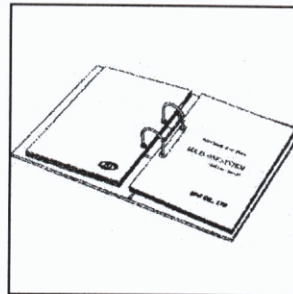
Bitte nicht einschlagen, dadurch verbiegt sich die Öse!!

2) Papier einlegen



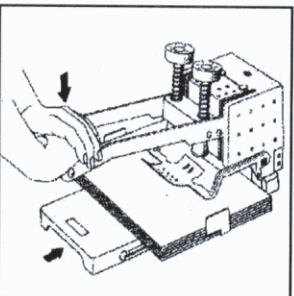
Heben Sie die Papierpresse④ an und legen Sie das Papier bis zum Anschlag ein.

Drücken Sie seitlich auf die Papier-Zentrierer⑤ und schieben Sie den Tisch② mit dem Papier zurück.



Die Dokumente können jetzt in einen Ordner abgelegt werden. Durch die Biegung der Ordnermechanik, lassen sich Dokumente mit der "Klick"-Öse bis Ösengröße 4 (ca. 80-90 Blatt) ablegen.

3) Lochen



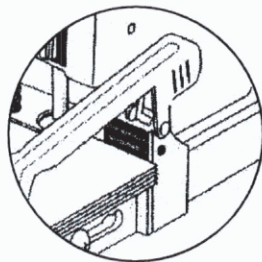
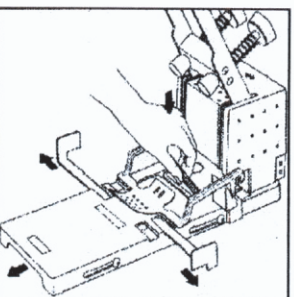
Drücken Sie jetzt den Griff① feste im Stehen mit beiden Händen nach unten, um zu lochen.

Bringen Sie danach den Griff wieder in die Ausgangsposition.



Nur mit dem Ösgerät DUO N35 ist es möglich, auch für Ringbücher mit 4 Ringen die 4 Löcher im richtigen Abstand zu stanzen. Dazu öffnen Sie die Zentrierhilfe auf dem Tisch komplett und lochen das Papier einmal *Links*, schieben das Papier zur anderen Seite und lochen *Rechts*.

4) Ösen einlegen



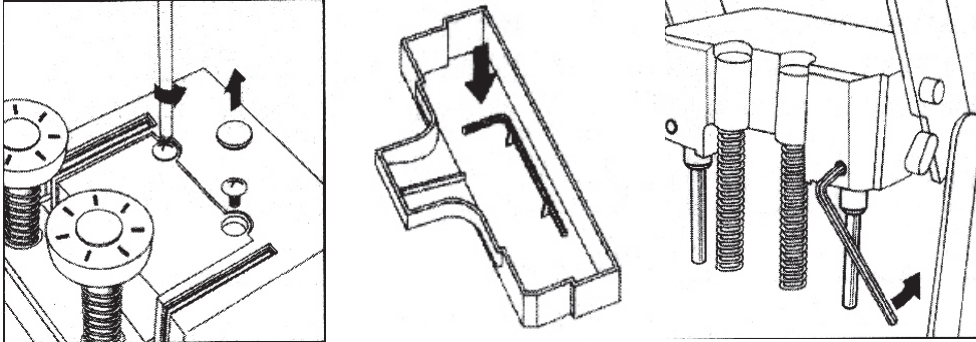
Bitte lochen Sie in regelmäßigen Abständen mit beiden Lochpfeifen durch das beiliegende **Wachspapier**. Dadurch ist das Lochen des Papiers leichtgängiger und verlängert die Haltbarkeit der Lochpfeifen.

Bringen Sie den Griff① in eine aufrechte Position.

Ziehen Sie den Tisch② langsam nach vorn über die Schliessköpfe und stecken Sie die passenden Ösen (sollten 1-2mm herausstehen)durch die Löcher.

Wartungsarbeiten

1) Stanzstifte / Lochpfeifen ersetzen

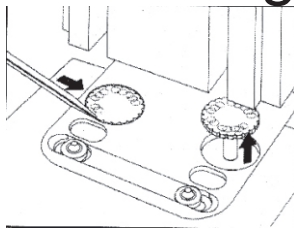


Entfernen Sie die Gummikappen von der Abdeckung, drehen Sie die Schrauben mit einem Schraubendreher heraus und entfernen Sie die Abdeckung.

Mit dem Imbusschlüssel, welchen Sie in der Papierauffangschale finden, lösen Sie die Schrauben bis Sie die Lochpfeifen herausziehen können.

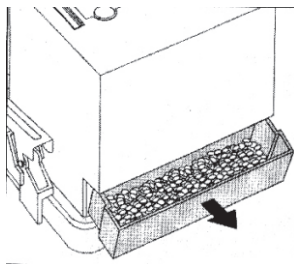
Ersetzen Sie die alten Lochpfeifen durch Neue und setzen das Gerät in umgekehrter Reihenfolge zusammen.

2) Stanzunterlagen drehen und ersetzen.



Die runden, weißen Stanzunterlagen sollten immer ein kleines Stück gedreht werden, damit eine saubere Lochung garantiert ist. Bei Abnutzung sollten die Scheiben durch Drücken von der Unterseite des Tisches nach oben, durch neue Scheiben ersetzt werden.

3) Papierreste entfernen



Die Papierreste in der Auffangschale bitte regelmäßig leeren.